

# 920MHz Wireless Modem

屋外常設データ伝送用  
特定小電力無線機

WM-920TRX/Ri-WP  
37ch

*Ritto*



# 仕 様

無線部仕様			無線部仕様	
項 目	仕 様		項 目	仕 様
技術基準	ARIB STD-T108		寸 法 (突起物含まず)	D150×W110×H40mm
電波型式	F1D		質 重	約500 g
変調方式	GFSK		動作温度	-20℃～+60℃
周 波 数	920.6～927.8MHz (L Band)		アンテナコネクタ	SMA-F
チャンネル	ch数	37ch (24～60)	インターフェイス部仕様	
	間隔	200kHz	項 目	仕 様
送信出力	20mW		伝送方式	RS232C
通信方式	単行通信		通信速度	38,400bps
通信速度	50kbps (エアー間)		データ長	8bit
電源電圧	DC13.8V推奨 (DC8-32V可)		ストップビット	1bit
消費電力	送信時	100mA以下	パリティ	なし
	受信時	50mA以下	フロー制御	なし

## ● 高速大容量無線データ伝送を可能にしました。

エアー間通信速度50kbpsを利用した免許取得の必要が無いデータ伝送用特定小電力無線機で、電波法に基づく技術基準適合証明書・技術的条件適合認定を受けた無線モジュールを搭載しています。「001-A11788」

## ● 防水コネクタ・アンテナエレメント



データケーブルNJW-205-PF (IP67)



無線機NJW-205-RM (IP67)



ストレートアンテナエレメント (IP67)

※指定以外のアンテナを使用すると電波法違反になります。

## ● 取付金具及び付属品



ステンレス金具・Uボルト  
(取外し可能)

## ● データ入力コネクタ



データケーブルNJC-205-PM (非防水)

変換コネクタケーブルNJC-205-AdF  
(非防水)、シリアル/電源Yケーブル

### 標準構成

無線機本体WM-920TRX/Ri-WP  
ストレートアンテナエレメント  
データケーブル10m  
変換コネクタケーブル30cm  
Uボルト (マスト径40mmMAX)  
取扱説明書

### オプション

シガープラグ付電源ケーブル3m

## ● 設定はチャンネル切替・ボー・レート変更のみ

無線機本体にはアンテナ・データケーブル接続用コネクタ以外は有りません。チャンネル切替・ボー・レート変更はシリアルケーブルにパソコンからのコマンド設定で簡単に変更が出来ます。

※設定変更はターミナルエミュレータを使用します。ご自分でダウンロードして下さい。

※WM-920TRX/Riはリットーオリジナル商品です。当社・当社指定代理店以外での取扱は有りません。

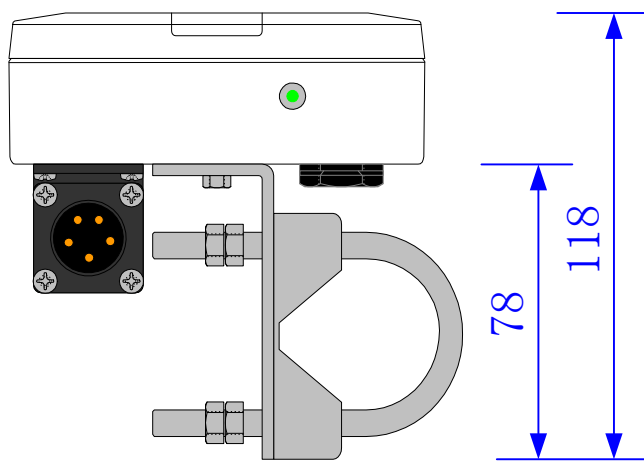
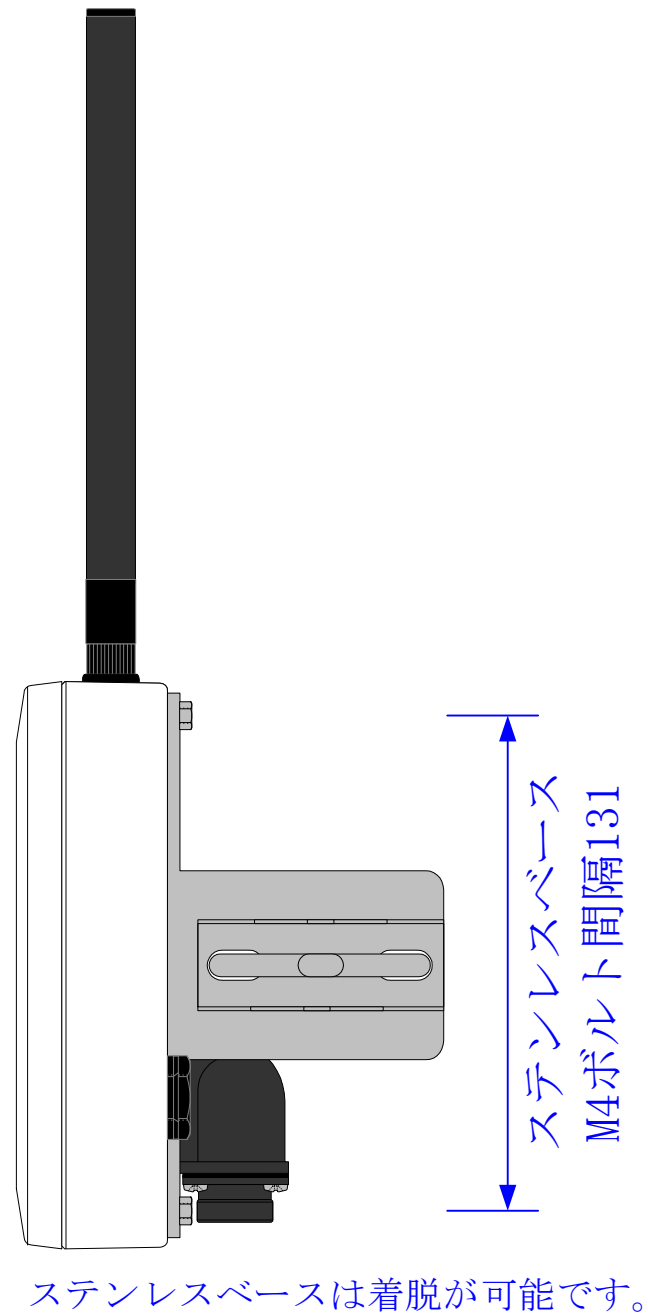
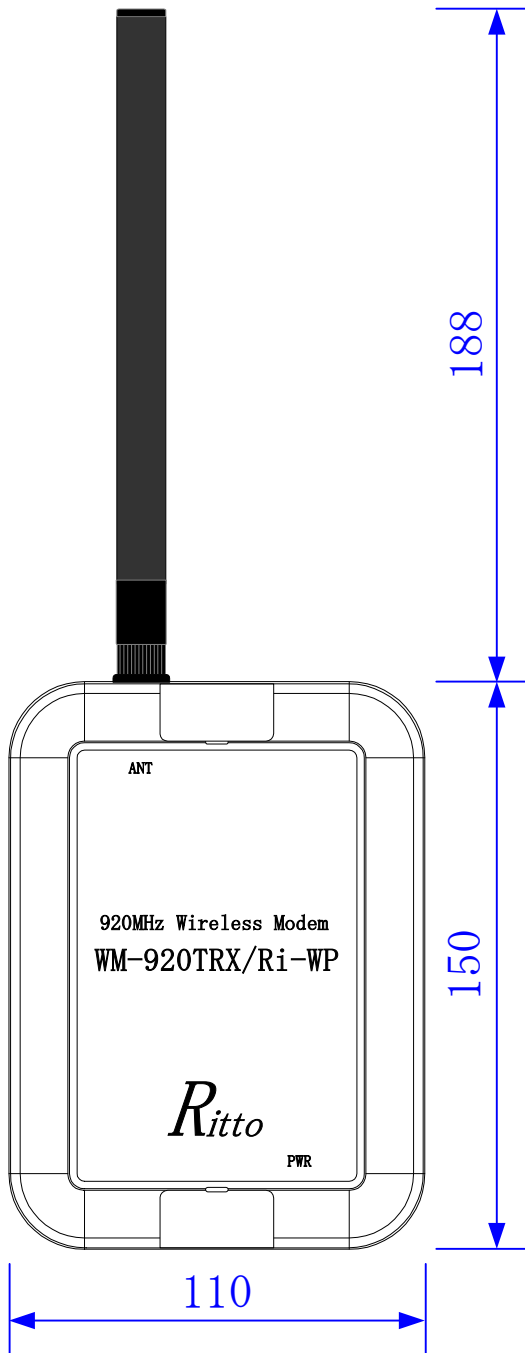
### 販売代理店

### 共同開発

〒312-8508  
茨城県ひたちなか市中根866  
独立行政法人国立高等専門学校機構  
茨城工業高等専門学校  
国際創造工学科 岡本研究室

### 製造・販売

〒420-0882  
静岡県静岡市葵区安東3-20-33  
株式会社 リットー  
TEL054-249-1400 FAX054-249-1411  
<http://www.it-ritto.com/>



Uボルトマスト径  
 $\phi 38$  MAX