

受注生産品

Ritto

車輻電源装置
プリント基板
RS232Cスプリッタ
ケーブル加工
取付金具



ドローン用設備
5.7GHz映像伝送装置送信機・2Kカメラ
GNSS受信機・920MHz特定小電力無線機
専用設計3Kカーボンファイバー取付架台

重機搭載用車両電源装置

振動ローラなどの重機に搭載してバック信号及び起振力信号をアナログからRS232Cレベルに変換するIFユニットを搭載しています。ワイド入力電圧で重機の電圧を気にしないで搭載することが可能です。

仕 様

入力電圧 DC6~35V (昇降圧電源ユニット)

出力電圧 DC7~24V 10A(MAX) (電圧値可変式)

※DC5V, DC12Vデュアル出力ユニットが別途あります。

R S 2 3 2 C Dsub9 (2)

取 付 マグネット又は専用金具

材 質 ステンレス&アルミ

寸 法 160×245×80 (H)

I F 信 号 起振力、バック信号(12~30V入力電圧対応)

GPS 取 付 協議

その他使用条件に合わせて変更が可能です。

専用基板設計

車両電源装置等のご注文には専用基盤を設計・製作して納品させていただきます。基本 1.6t FR-4 両面鉛フリー半田、グリーンレジスト処理です。車両電源装置用専用基板は在庫品ですが、仕様・構成で基板変更が必要な時は別途費用が発生します。

GNSS用電源/IF専用基板は

NovAtel 社OEM719、OEMStar

NVS社 NV08C-RTK、NV08C-RTK-A、NV08C-RTK-M

上記は在庫品です。

既存ユーザーの保守に対して単体販売を行っています。

MCXLP-TNC-PJケーブルL=100mmも在庫しています。

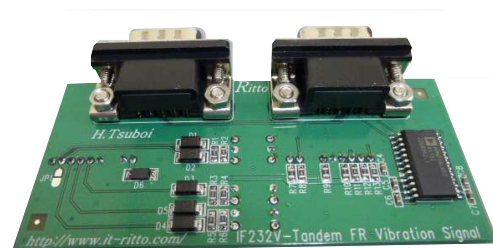
※当社基板は基板メーカーに外注品で製作しています。



ZED-F9Pカード (実装済み) 製品



昇降圧電源ユニット



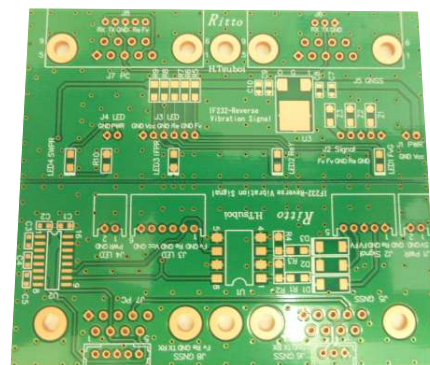
I Fユニット



AF電源ユニット



NovAtel・NVS専用基板



ワンユーザー専用基板

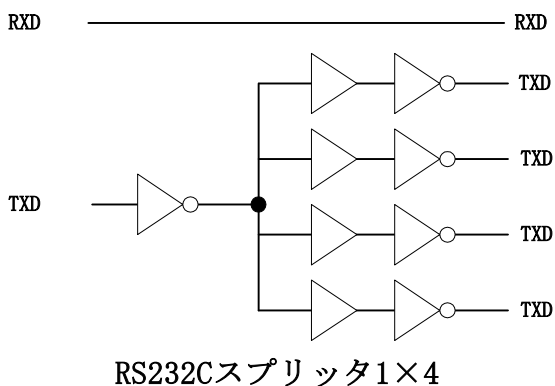
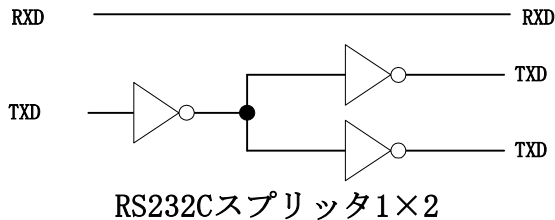
RS232Cスプリッタ

シリアルデータを2/4分配する分配器です。

OUT1のみRX, TXが接続されていますので接続機器の設定を行うことができます。入力データはCMOSレベル変換後に分配して再度RS232Cレベル変換していますので安定したデータ出力になります。また、ケーブル間に接続するとケーブル長を通常の数倍にすることができます。

出力はストレート又はクロスで電源電圧はDC3.3V, 5V, 12Vから指定して下さい。

寸法40×130×22(H) ※突起物含まず



RS232Cスプリッタ1×2



RS232Cスプリッタ1×4

同軸ケーブル加工

ご希望のコネクタ、ケーブル長で同軸ケーブルの加工を行います。GPSアンテナケーブル用TNCコネクタ、無線アンテナケーブル用Nコネクタは通常在庫しています。

同軸ケーブル3D-2V, 5D-2Vはフジクラ製、コネクタはアルミック電機製です。また、超低損失同軸ケーブル5D-HFA関西通信製です。

通常在庫コネクタ (圧着タイプ)

3D-2V SMA-P, SMA-J, TNC-P, N-P, N-J

5D-2V TNC-P, N-P, SMA-P

5D-HFA TNC-P, N-P, SMA-P

中継・変換コネクタ

TNC-JJ, TNC-P-NJ, TNC-LA, N-JJ, N-PA-JJ, NP-TNCJ, N-LA,

SMAP-NJ, MP-NJ, MJ-NP

その他締付けタイプ、8D, 10D用コネクタの在庫があります。



NP-NP8D-SFA-LITE 10m

その他ケーブル加工

ご希望のコネクタ、ケーブル長でケーブルの加工を行います。はんだが基本ですがJST社のPH, XH, XA, VHは加工可能です。国内、海外メーカーで入手可能品が対象となります。



NJC165-AdF

Panasonic CF20用パソコンケース

錆の心配が無いステンレスSUS304仕様簡易防水型ケースです。

ボルトは全てステンレス仕様でマグネットベースの時は防振ゴム、マグネットの一部に鉄が含まれています。

取付ベースの変更で重機壁面及び手すりに取り付けが可能です。

CF-20をケースに収納した状態でフロント部の画面扉を開けて設定することが可能です。

電源/データケーブルは専用品となります。

※重機搭載金具及び収納ケースを自社ブランドで販売をご希望の場合は設計費用及び試作費用及び諸費用が必要です。

写真はワンユーザー専用設計品です。



Panasonic CF20用パソコンケース

重機搭載金具・収納ケース

無線機、GPS、電源、IFなどの機器を重機に搭載する金物を製作しています。当社にデータのある重機は製作が可能です。新機種でデータの無い機種は取付場所の寸法等詳しい打ち合わせが必要です。基本はステンレスで搭載する重機に溶接が必要な場合は溶接部のみ鉄での製作となります。

搭載金具	基本ステンレスSUS304
収納ケース	基本ステンレスSUS304
取付ボルト、ナット	基本ステンレスSUS304



アスファルトフィニッシャ
制御BOX

削り出し加工

ステンレス、アルミを削り出しで加工しています。

※加工は全て当社指定工場にて行っています。



TW3710GPステンレス削り出し加工



USB-RS232C×4
防水制御BOX

※仕様・構成は予告なく変更します。
※お客様の専用品は使用部品変更が無い限り変更は行いません。

設計・製造・販売
〒420-0882静岡県静岡市葵区安東3-20-33
株式会社 リットー
<http://www.it-ritto.com/>
TEL054-249-1400 FAX054-249-1411