

Multi GNSS Receiver & 920MHz Wireless Radio MGR-9P/Ri-WM *Ritto*



920MHz Wireless Radio



Multi GNSS Receiver



ALL IN ONE

特 徴

- u-blox社のZED-F9Pモジュールを使用したGPS/QZSS/GLONASS/Galileo/BeiDou2周波Multi-GNSS受信機に920MHz特定小電力無線機WM-920TRX/Riを小型化した無線カードと一体化しました。
- 入力電源電圧もマルチ入力DC5(USB)/12/24Vに対応で同時使用及びGNSS部、無線部を単体使用も可能です。
- GNSS受信機はu-center、無線部はコマンドで簡単に設定可能です。
- 消費電力は送信・RTK時に130mA以下で長時間バッテリー稼働が可能です。
- 付属のPHR2, PHR3ケーブルを接続することで無線部よりGNSS受信部に電源、RS232Cデータの供給が可能です。
※同時使用は無線部より電源供給が必要です。

仕 様

GNSS受信部仕様			無線部仕様		
項 目	仕 様		項 目	仕 様	
受信方式	GPSL1C/AL2C, GLOL10FL20F, GALE1B/Ce5b, BDSB11B21, QZSSL1C/AL2C		技術基準	ARIB STD-T108	
チャンネル	ch数	184ch	電波型式	F1D	
出力データレート	20Hz (MAX) ※受信衛星数で異なる		変調方式	GFSK	
位置精度	1cm+1ppm CEP		周波数	920.6~927.8MHz (L Band)	
TTFF	Cold Stt. 24s/Hot Stt. 2s typ		チャンネル	ch数	37ch (24~60)
信号再補足	2.0s typ		間隔	200kHz	
出力データ	NMEA, UBXバイナリ, RTCMV3.3		送信出力	20mW	
アンテナ 接栓	ケース	TNCJ	通信方式	単行通信	
	カード	MCXJ	通信速度	50kbps (エアーク)	
外部ポート	USB	1	アンテナ 接栓	ケース	SMAJ
	PWR	DC5V 1 DC12/24 1		カード	U. FL-R
	RS232C	2	外部ポート	PWR	DC5V 1 DC12/24 1
DC5V消費電力	60mA以下 RTK		RS232C	1	
動作温度	-40℃~+85℃ (モジュール)		DC5V消費電力	送信時70mA以下、受信時45mA以下	
質 重	20g		動作温度	-20℃~+60℃	
SUS筐体収納質重	200 g (無線用アンテナ、ケーブル類を含まず)				
SUS筐体寸法	D63×W65×H30mm (ケース)		質 重	20g	
				D90×W65×H10mm (取付ベース)	

付属品

GNSS受信部

USBケーブル1本、USBDC5V電源ケーブル1本、DC12/24VFUSE付電源ケーブル1本、RS232Cケーブル2本

無線部

RS232Cケーブル1本、PHR2-PHR2 50mm電源ケーブル、PHR3-PHR3 50mmRS232Cクロスケーブル

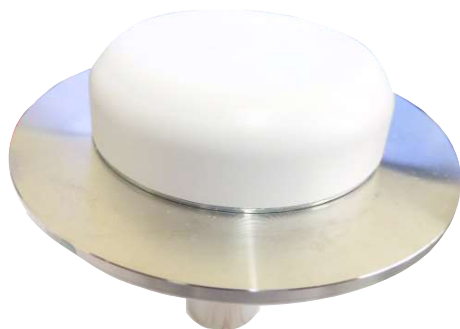
アンテナエレメント

オプション

アンテナ用同軸ケーブル、防水無線アンテナエレメント、取付金具など

※MGR-9P/Ri-WMは筐体収納にて販売となり、無線部カード単体の販売は有りません。

TW3870GP (推奨アンテナ)



項 目	仕 様
直 径	100 (mm)
高 さ	90 (mm)
質 重	440 (g)
利 得	35dB
消費電流	24mA
接 栓	TNCJ
動作温度	-40~85℃
接 続 部	5/8"

TW3870GPはTaiiysmanTW3870をグランドプレーン化したリットーオリジナル商品です。

共同開発

〒312-8508茨城県ひたちなか市中根866

独立行政法人国立高等専門学校機構

茨城工業高等専門学校

国際創造工学科 岡本研究室

製造・販売

〒420-0882静岡県静岡市葵区安東3-20-33

株式会社 リットー

<http://www.it-ritto.com/>

TEL054-249-1400 FAX054-249-1411

販売

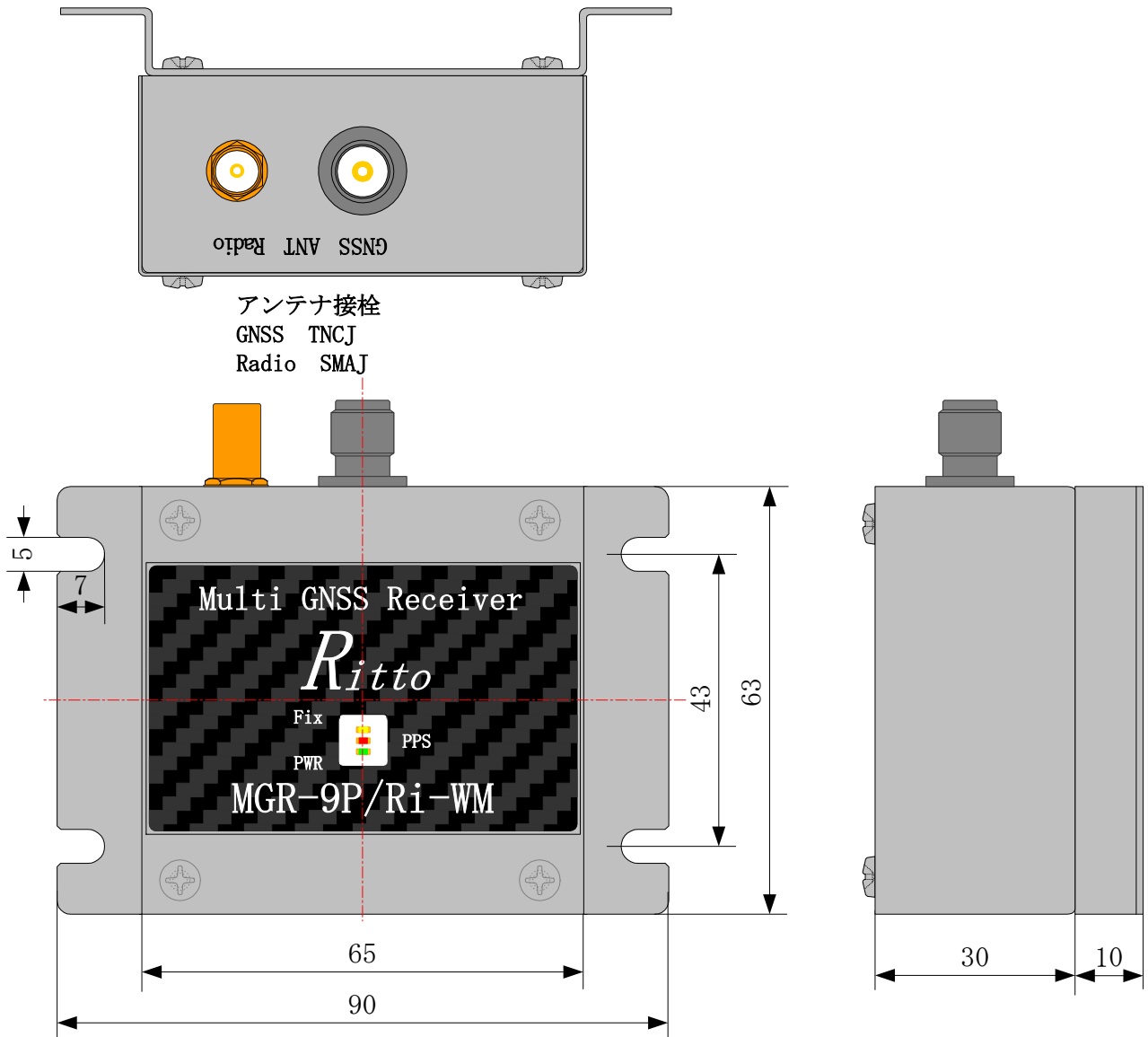
〒156-0052東京都世田谷区経堂5-20-16

株式会社 アムテックス

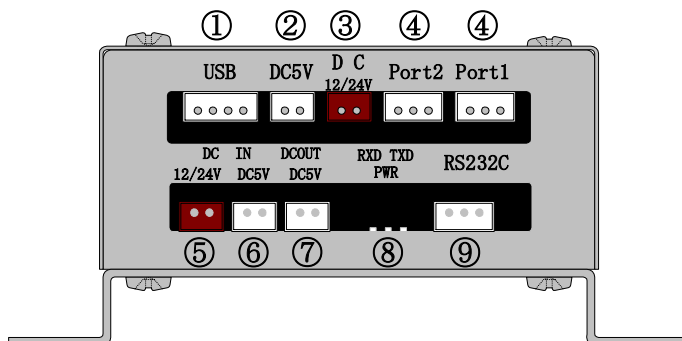
<http://www.amtechs.co.jp/>

TEL03-5450-5311 FAX3-5450-5312

オールインワン完成品(ケーブル、アンテナエレメント付属)



電源/IFケーブル接続部



コネクタ (GNSS)

- ①USB 1. DC5V 2. USB+ 3. USB- 4. GND S4B-PH-K-S (JST)
 - ②DC5V 1. DC5V 2. GND S2B-PH-K-S (JST)
 - ③DC12/24V 1. DC12/24V 2. GND S2B-PH-K-R (JST)
 - ④RS232C 1. RXD 2. TXD 3. GND S3B-PH-K-S (JST)
- RFコネクタ TNCJ

コネクタ 表示部 (Radio)

- ⑤DC12/24V 1. DC12/24V 2. GND S2B-PH-K-R
 - ⑥DC5V 1. DC5V 2. GND S2B-PH-K-S
 - ⑦DC5VOUT 1. DC5V 2. GND S2B-PH-K-S
 - ⑧表示部 RXD黄、PWR緑、TXD赤
 - ⑨RS232C 1. RXD 2. TXD 3. GND S3B-PH-K-S
- RFコネクタ SMAJ